

ЗАКАЗАТЬ

ООО "Измерительная техника"

42 1529

**ЭЛЕКТРОД СРАВНЕНИЯ
ЭСр-10104**

Паспорт
ГРБА 418422.020-08 ПС



1 ОБЩИЕ СВЕДЕНИЯ, НАЗНАЧЕНИЕ

1.1 Двухключевой промышленный электрод сравнения ЭСр-10104 предназначен для создания опорного потенциала при проведении потенциометрических измерений активности ионов водорода (рН) в водных растворах и взвешях при контроле технологических процессов в составе погружных и магистральных датчиков.

1.2 Электрод изготавливается в соответствии с ГОСТ 22261-94 и техническими условиями ТУ 4215-020-89650280-2009.

2 ТЕХНИЧЕСКИЕ ХАРАКТЕРИСТИКИ

2.1 Температура анализируемой среды:

- ЭСр-10104-4,2 - от 20 до 100°C;
- ЭСр-10104-3,5 - от 5 до 100°C;
- ЭСр-10104-3,0 - от минус 5 до 100°C;

2.2 В электроде используется хлорсеребряная электрохимическая система. Потенциал электродов относительно нормального водородного электрода при температуре 20°C указан в таблице 1.

Таблица 1

Обозначение электрода	Концентрация КСl в потенциалообразующем полуэлементе, моль/дм ³	Потенциал относительно н.в.э.
ЭСр-10104-4,2	4,2 (насыщенный р-р)	202±3
ЭСр-10104-3,5	3,5	208±3
ЭСр-10104-3,0	3,0	212±3

2.3 Нестабильность потенциала электрода за 8 часов работы не более ±0,5мВ.

2.4 Температурный коэффициент потенциала электрода не превышает ±0,25 мВ/°С в интервале температур анализируемой среды.

2.5 Относительный диффузионный потенциал электрода в растворах с молярной концентрацией кислоты или щелочи не менее 0,2 моль/дм³ не должен превышать ±12 мВ.

2.6 Электрическое сопротивление электрода должно быть в пределах от 2 до 20 кОм при температуре (20±0,5)°С.

2.7 Сведения о содержании драгметаллов в одном электроде приведены в таблице 2.

Таблица 2

Наименование	Масса, г	Примечание
Электрод	0,2000 ч.в.	проволока Ср 999,9 Ø 0,5 AgCl
	0,1790 л.в. (0,1347 ч.в.)	
Итого:	0,3347 ч.в.	

2.8 Габаритные размеры электродов: длина 160 мм, диаметр 12 мм.

2.9 Характеристики соединительного кабеля и разъема приведены в таблице 3.

Таблица 3

Тип разъема	Длина кабеля, мм	Код
Наконечник	800	К 80.2
	1000	К 100.2
	1400	К 140.2
	1800	К 180.2
	2200	К 220.2
	2600	К 260.2

2.10 Масса электрода не более 100 г.

2.11 Электрод является невозстановливаемым однофункциональным изделием.

3 КОМПЛЕКТНОСТЬ

3.1 В комплект поставки входит:

электрод ЭСр-10104- (К .)	- 1 шт.
паспорт	- 1 экз.
упаковка	- 1 шт.

4 ПОДГОТОВКА К РАБОТЕ

4.1 Извлечь электрод из упаковки.

4.2 Убедиться в отсутствии механических повреждений электрода и соединительного кабеля.

4.3 Снять с электрода защитный колпачок и промыть нижнюю часть электрода дистиллированной водой.

4.4 Проверить уровень электролита в электроде. Электрод должен быть заполнен не менее чем на 2/3 раствором. В случае необходимости долить или полностью заменить электролит в электроде, руководствуясь “Инструкцией по заполнению электрода сравнения ЭСр-10104 электролитом”.

5 ПРАВИЛА ХРАНЕНИЯ И ТРАНСПОРТИРОВАНИЯ

5.1 Транспортирование электродов проводить в упаковке при температуре воздуха от минус 25 до плюс 55°C и относительной влажности воздуха не более 95% при 25°C.

5.2 Хранить электроды на складах в упаковке при температуре 5 ÷ 40°C и относительной влажности воздуха 80% при 25°C.

6 ПОВЕРКА ЭЛЕКТРОДОВ

6.1 Поверка электродов осуществляется один раз в год по Р 50.2.033-2004 ГСИ. Электроды сравнения для электрохимических измерений. Методика поверки.

7 ГАРАНТИИ ИЗГОТОВИТЕЛЯ

7.1 Изготовитель гарантирует соответствие электрода требованиям ТУ при соблюдении условий эксплуатации, транспортирования и хранения.

7.2 Гарантийный срок эксплуатации электрода 9 мес. с момента продажи при наработке, не превышающей 1500 часов.

Гарантийный срок хранения 24 мес. до ввода в эксплуатацию.

7.3 В случае нарушения работоспособности электрода в период гарантийного срока, он должен быть направлен в адрес поставщика вместе со следующими документами:

- паспорт на электрод;
- акт с указанием выявленных неисправностей;
- извещение о непригодности (в случае выявления брака службами ЦСМ) с обязательным приложением протокола испытаний.

Адрес предприятия-изготовителя: 109202, г. Москва, шоссе Фрезер, 12; ООО «Измерительная техника», т. (495)232-49-74, 232-42-14.

8 ТРЕБОВАНИЯ БЕЗОПАСНОСТИ

8.1 При проведении испытаний, обслуживании и эксплуатации соблюдать требования безопасности по ГОСТ 12.1.007-76.

ИНСТРУКЦИЯ
по заполнению электрода сравнения ЭСр-10104
электролитом

Для заполнения электрода рекомендуется применять электролит с составом аналогичным его внутреннему раствору (см. таблице 1.). Приготовление этих электролитов описано в п.1 настоящей инструкции.

А.1 Приготовление электролита (из расчета на объем раствора 500 см³).

А.1.1 Взять навеску KCl в соответствии с таблицей 4.

Таблица 4

Концентрация KCl, моль/л	Навеска, г
4,2 (насыщ.)	160,000
3,5	130,453
3,0	111,825

А.1.2 Высыпать навеску KCl в мерную колбу и долить 300-400 мл дистиллированной воды.

А.1.3 Нагреть раствор до 60°C.

А.1.4 Покачивая колбу, перемешивать раствор до полного растворения кристаллов KCl.

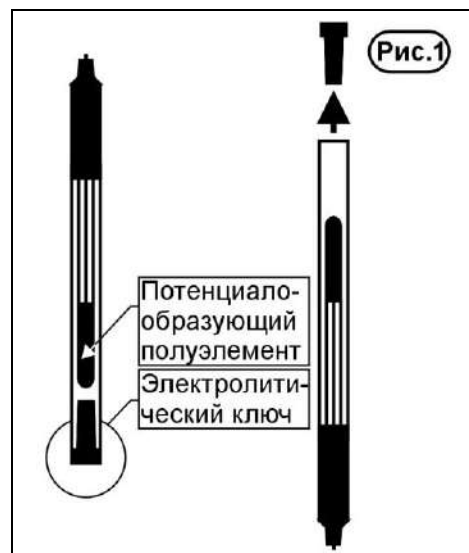
А.1.5 Охладить раствор до 20°C (при приготовлении насыщенного раствора KCl не охлаждать), довести его объем до метки дистиллированной водой и перемешать.

Примечание: При других объемах мерной посуды навеску изменить пропорционально объему.

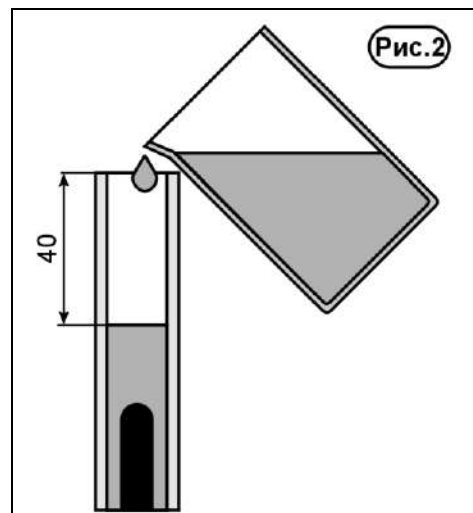
А.2 Разборка электролитического ключа и заполнение электрода раствором.

А.2.1 Повернуть электрод электролитическим ключом вверх и осторожно удалить резиновую пробку с полоской пленки см. рис.1.

А.2.2 Перевернуть электрод и, слегка встряхивая его, удалить остатки электролита.



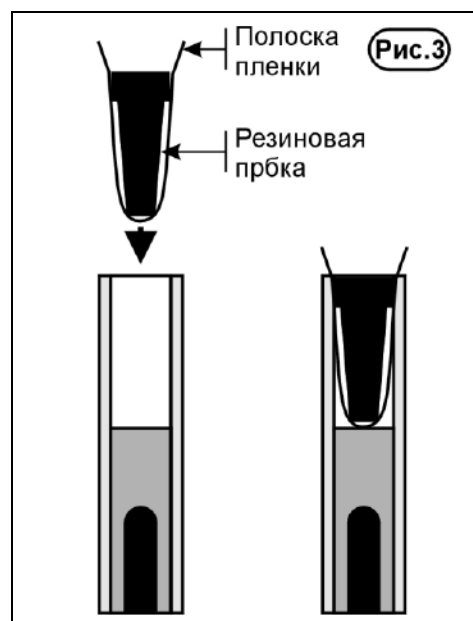
A.2.4 Залить свежий электролит внутрь корпуса электрода до уровня, указанного на рис. 2.



A.3 Сборка электролитического ключа:

A.3.1 Взять пинцетом полоску пленки, обогнуть ее равномерно по поверхности резиновой пробки, смочить наружную поверхность электролитом и установить в торец электрода, как показано на рис. 3.

A.3.2 Перевернуть электрод вниз электролитическим ключом и, встряхивая его, сместить воздушные пузыри в верхнюю часть полости электрода



ЗАКАЗАТЬ